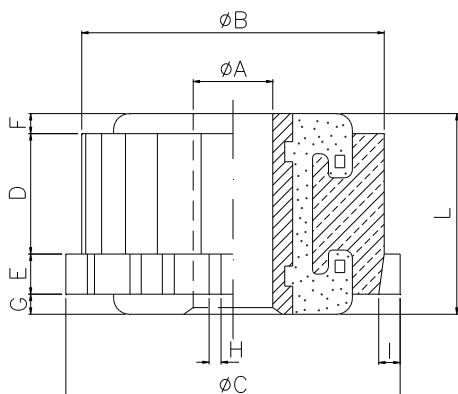




Cliente - Customer - Kunde - Client



Lame - Lames - Lamellen - Lames

N

- A = mm H = mm
- B = mm I = mm
- C = mm L = mm
- D = mm O = mm
- E = mm P = mm
- F = mm R = mm
- G = mm a = mm

Rame - Copper - Kupfer - Cuivre

- CU - ETP
- CU - Ag

Uso del motore - Use of motor
Anwendung des motor - Application du motor

Velocità di lavoro - Speed working
Betriebsdrehzahl - Vitesse de nominal

..... g/1' - r.p.m. - U/min. - T/min.

Velocità di prova - Speed test
Schleuderdrehzahl - Vitesse de survitesse

..... g/1' - r.p.m. - U/min. - T/min.

Potenza - Nominal power - Leistung - Puissance

..... Watt

NOTE

.....
.....
.....
.....

Isolante - Isolation - Isolation - Isolation

- Samica - Samica - Samica - Samica
- Autosmicante - Selfwearing - Selbstabnutzbare - Entrelames non abrasifs
- In aria - Air gap - Luft Isolierung - Isolation en air

Tensione tra lamelle - Test voltage between segments
Prüfspannung zwischen Lamellen - Tension d'essais entre lames

..... Volt - 50 Hz

Tensione centro massa - Test voltage against mass
Prüfspannung gegen Masse - Tension d'essais contre masse

..... Volt - 50 Hz

Spessore isolante - Thickness of insulation
Isolationsstärke - Epaisseur d'isolation

..... m/m

Durata vita motore - Approx life of motor
lebensdauer des motor - Duréede vie du motor

.....

